

4

3

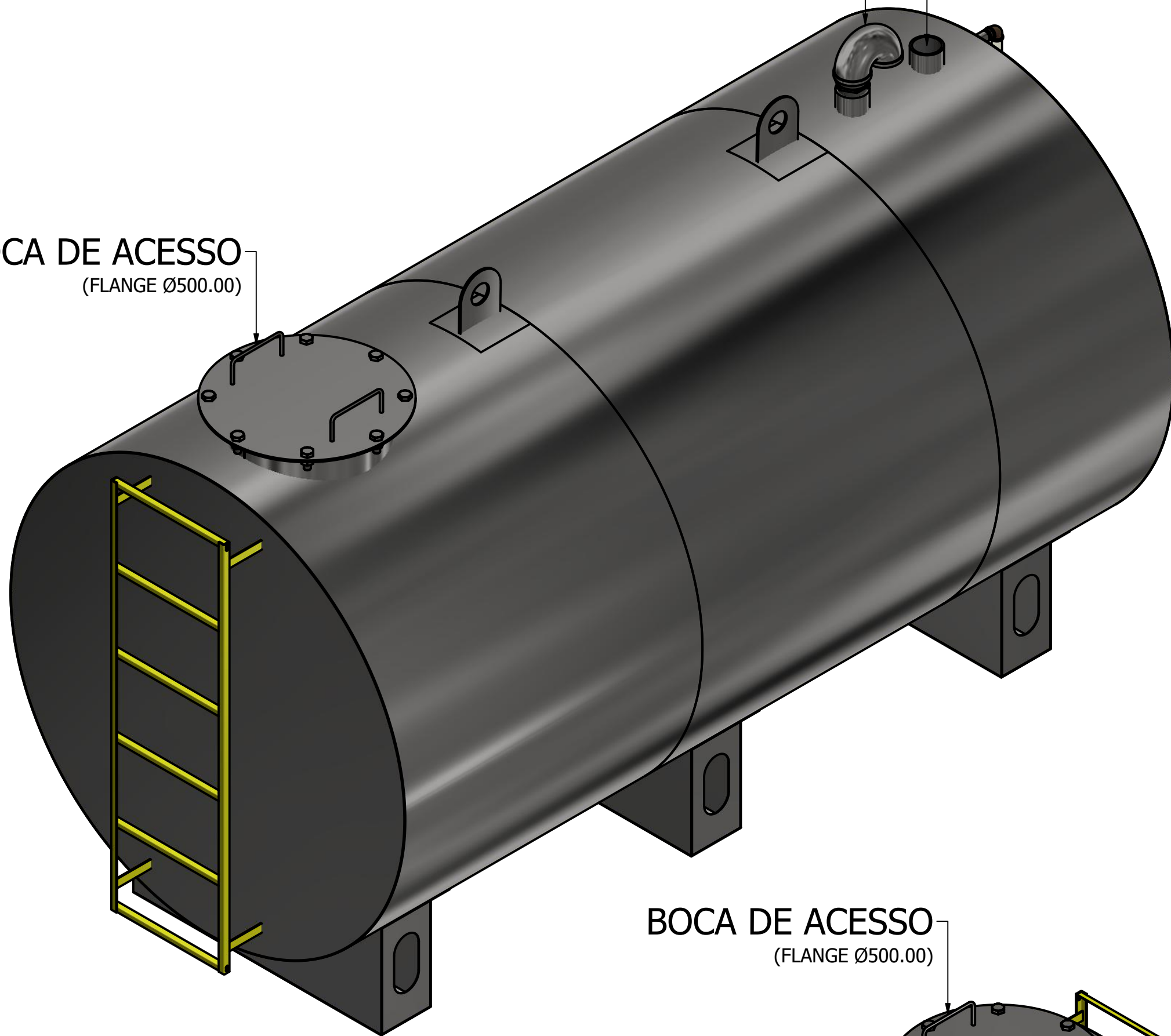
2

1

RESPIRO 3"

ENTRADA 3"

BOCA DE ACESSO  
(FLANGE Ø500.00)

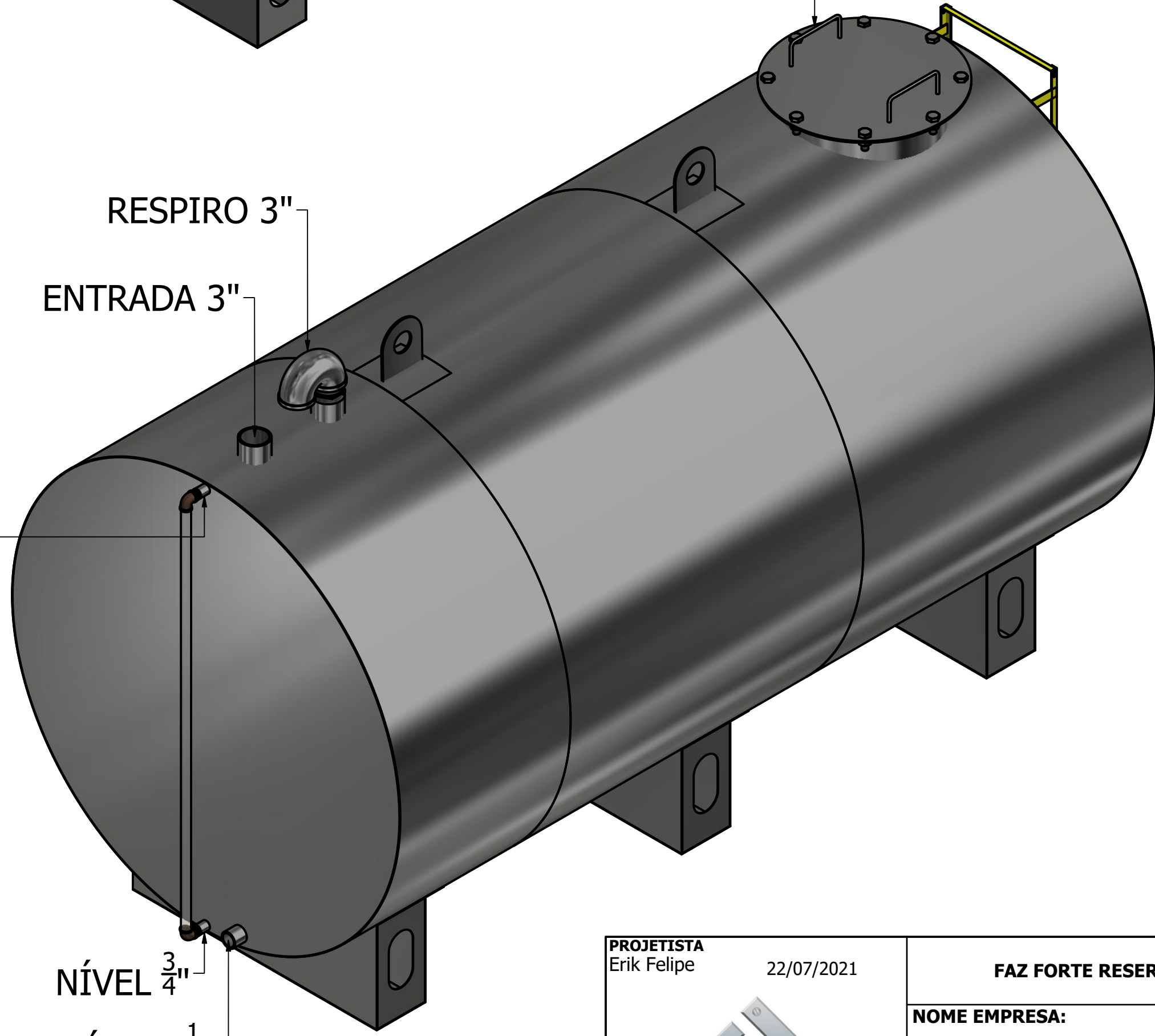


BOCA DE ACESSO  
(FLANGE Ø500.00)

RESPIRO 3"

ENTRADA 3"

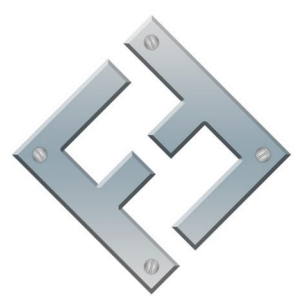
NÍVEL  $\frac{3}{4}$ "



NÍVEL  $\frac{3}{4}$ "

SAÍDA 1  $\frac{1}{2}$ "

PROJETISTA  
Erik Felipe 22/07/2021



**FAZFORTE**

FAZ FORTE RESERVATORIOS METALICOS

NOME EMPRESA:

**TQH 601**

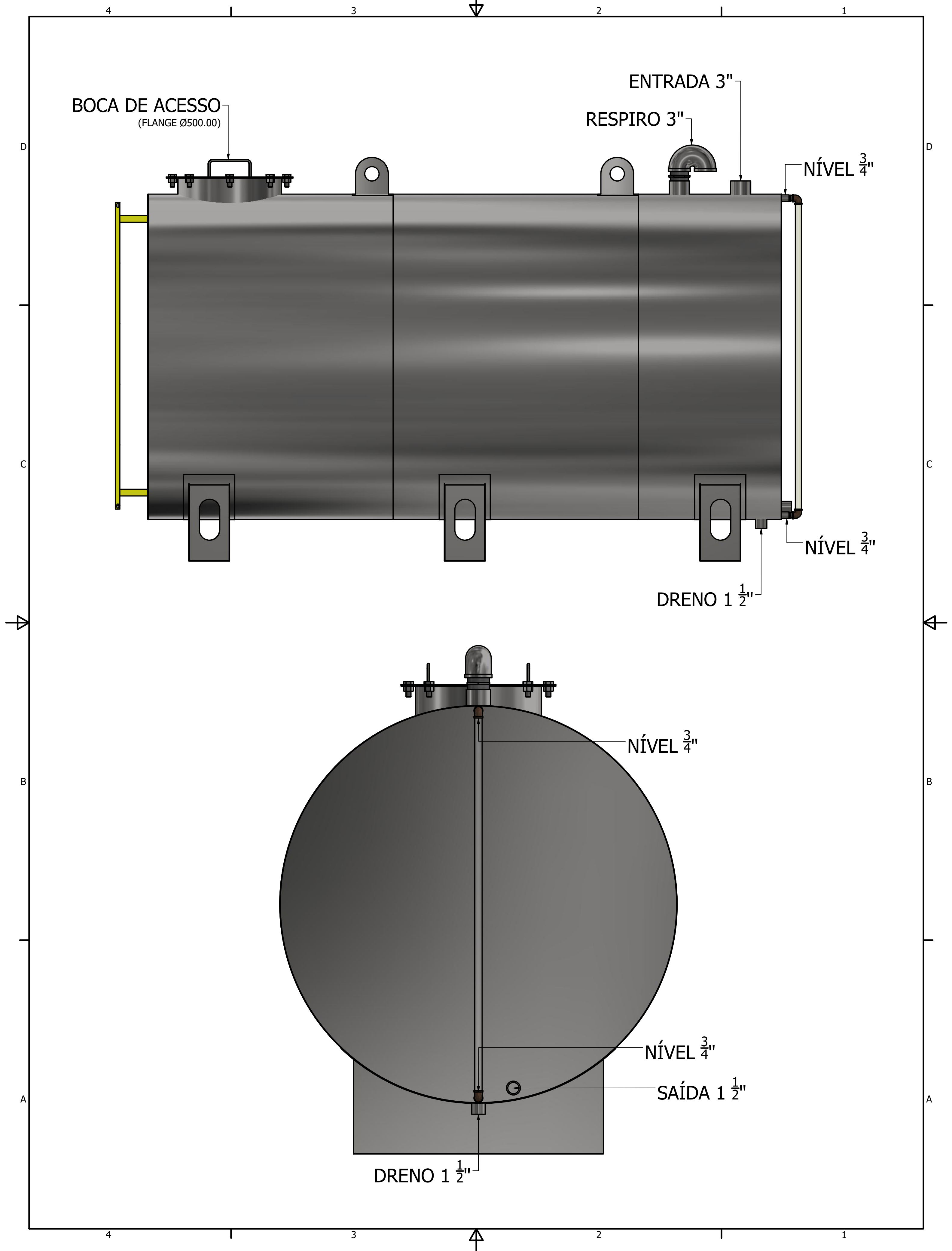
SIZE C	DWG NO TQH 601	REV
SCALE	SHEET 1 OF 5	

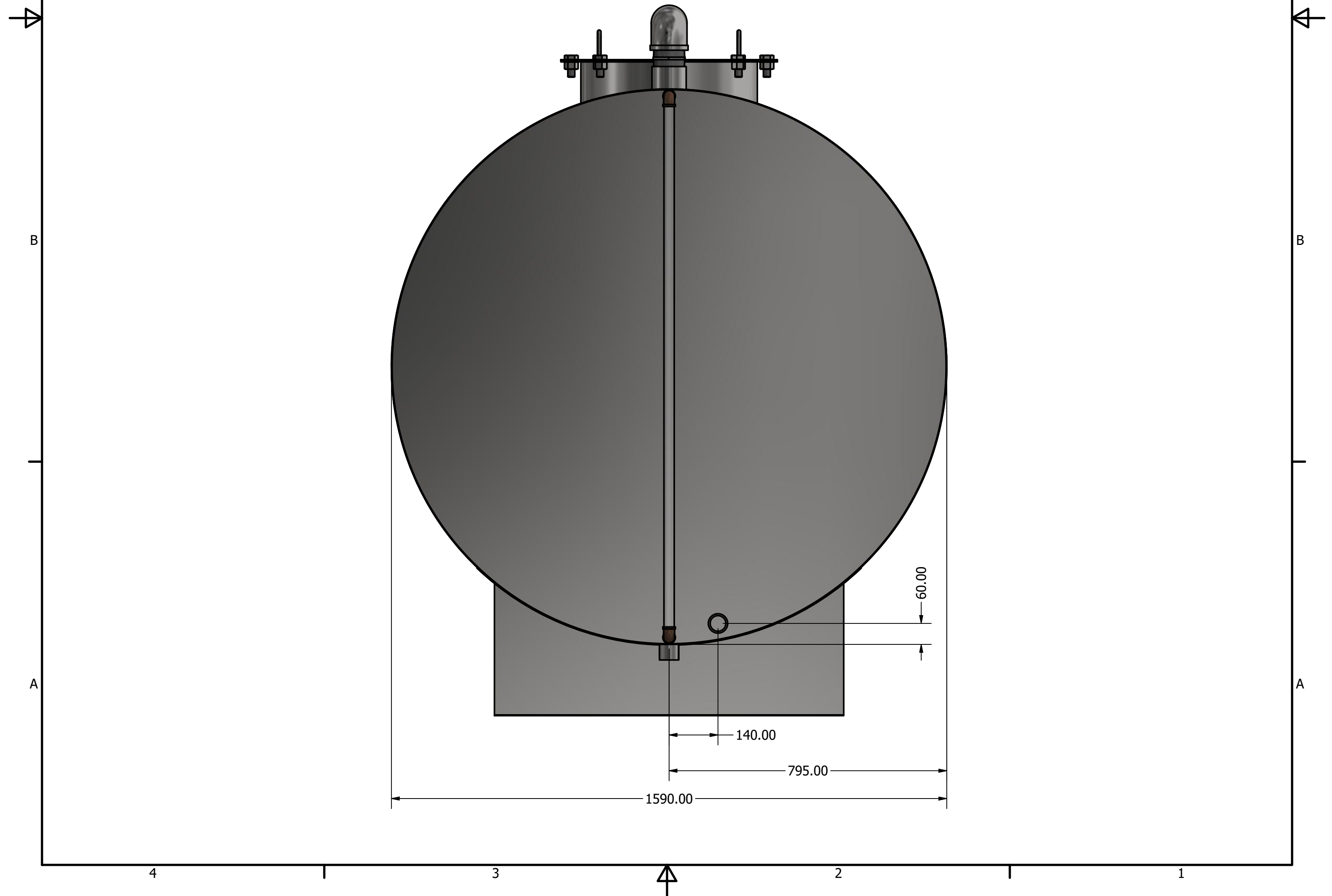
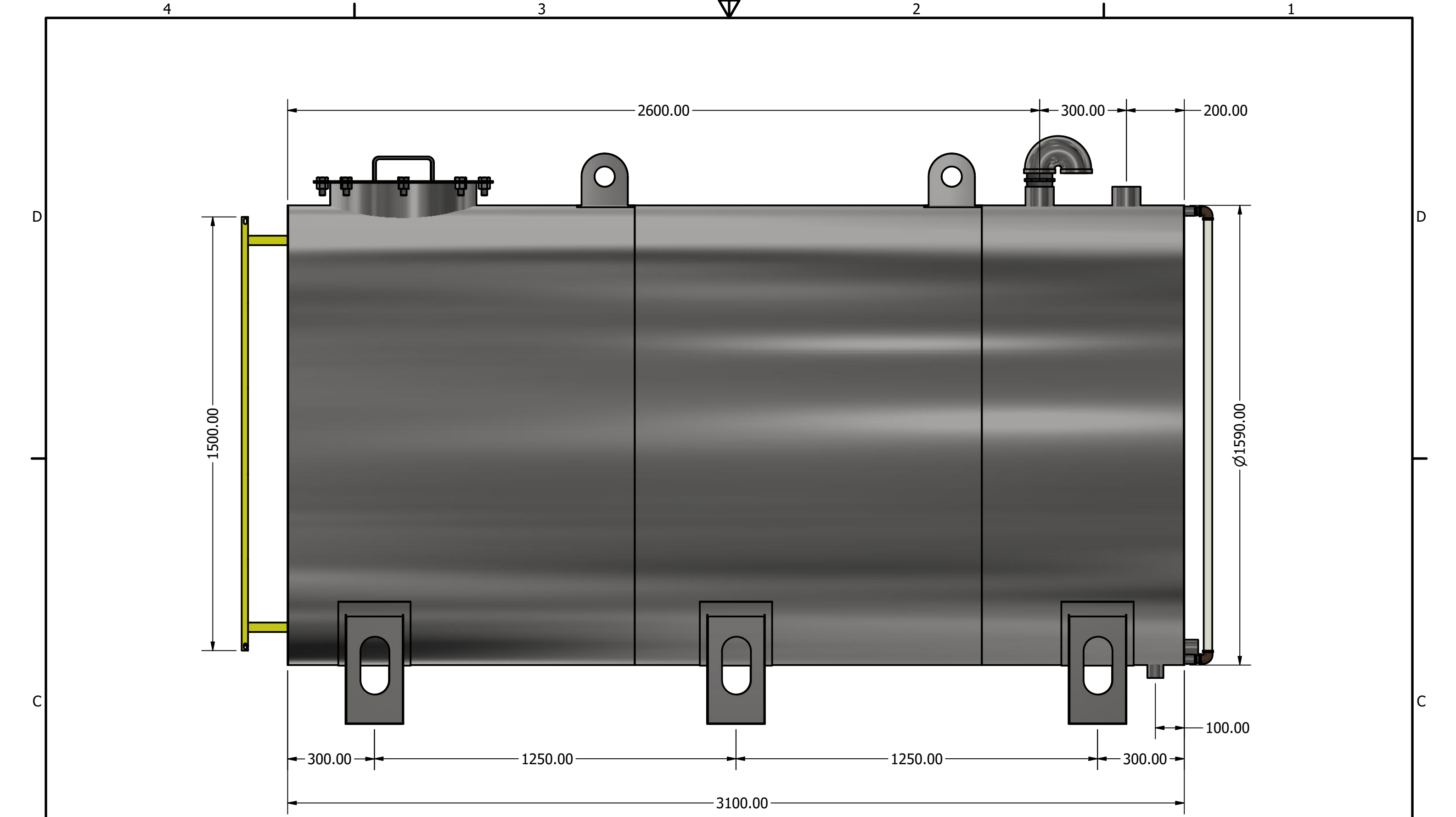
4

3

2

1





LISTA DE PEÇAS		
ITEM	QTD	NÚM. DE PEÇA
8	1	ISO 4144 - Niples sextavados N1 3
9	2	ISO 4144 - Niples sextavados N1 3/4
10	1	ASME B16.3 - Curva de retorno aberta - Classe 150 3
11	2	ANSI/ASME B16.15 - Cotovelo de 90 graus - Classe 125 3/4
15	5,000 in	Mangueira hidráulica Parker - Sem chanfro 3/4 - 5

**OBS:** Os itens listados na tabela acima, não estão incluso ao tanque. Sendo assim, de responsabilidade do cliente.

LISTA DE PEÇAS			
ITEM	QTD	NÚM. DE PEÇA	MASSA
3	1	escada 1.5 metros	3,767 kg
5	2	ISO 4144 - Bolsa S2 3	1,067 kg
6	2	ISO 4144 - Bolsa S2 3/4	0,107 kg
7	2	ISO 4144 - Bolsa S2 1 1/2	0,322 kg
8	1	ISO 4144 - Niples sextavados N1 3	0,671 kg
9	2	ISO 4144 - Niples sextavados N1 3/4	0,070 kg
10	1	ASME B16.3 - Curva de retorno aberta - Classe 150 3	8,187 lb_massa
11	2	ANSI/ASME B16.15 - Cotovelo de 90 graus - Classe 125 3/4	0,367 lb_massa
12	1	BOCA FLANGE DE ACESSO Ø500	14,909 kg
14	2	ORELHA DE IÇAMENTO	2,084 kg
15	5,000 in	Mangueira hidráulica Parker - Sem chanfro 3/4 - 5	1,226 lb_massa
16	3	PES TQH 501	17,496 kg

