

SUPORE PARA RAI

RESPIRO 4"

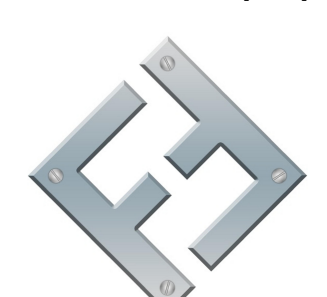
SUPORE LUZ PILOTO

EXTRAVASOR 1 1/2"

ENTRADA 1 1/2"

SAÍDA 1 1/2"

DRENO 1 1/2"

PROJETISTA Erik Felipe		11/07/2019		FAZ FORTE RESERVATORIOS METALICOS	
		NOME EMPRESA: TCS 3502			
SIZE C	DWG NO TCS 3502	REV		SHEET 1 OF 5	
SCALE					SHEET 1 OF 5

4

3

2

1

D

D

SUPOORTE PARA RAIIO

RESPIRO 4"

SUPOORTE LUZ PILOTO

EXTRAVASOR 1 1/2"

ENTRADA 1 1/2"

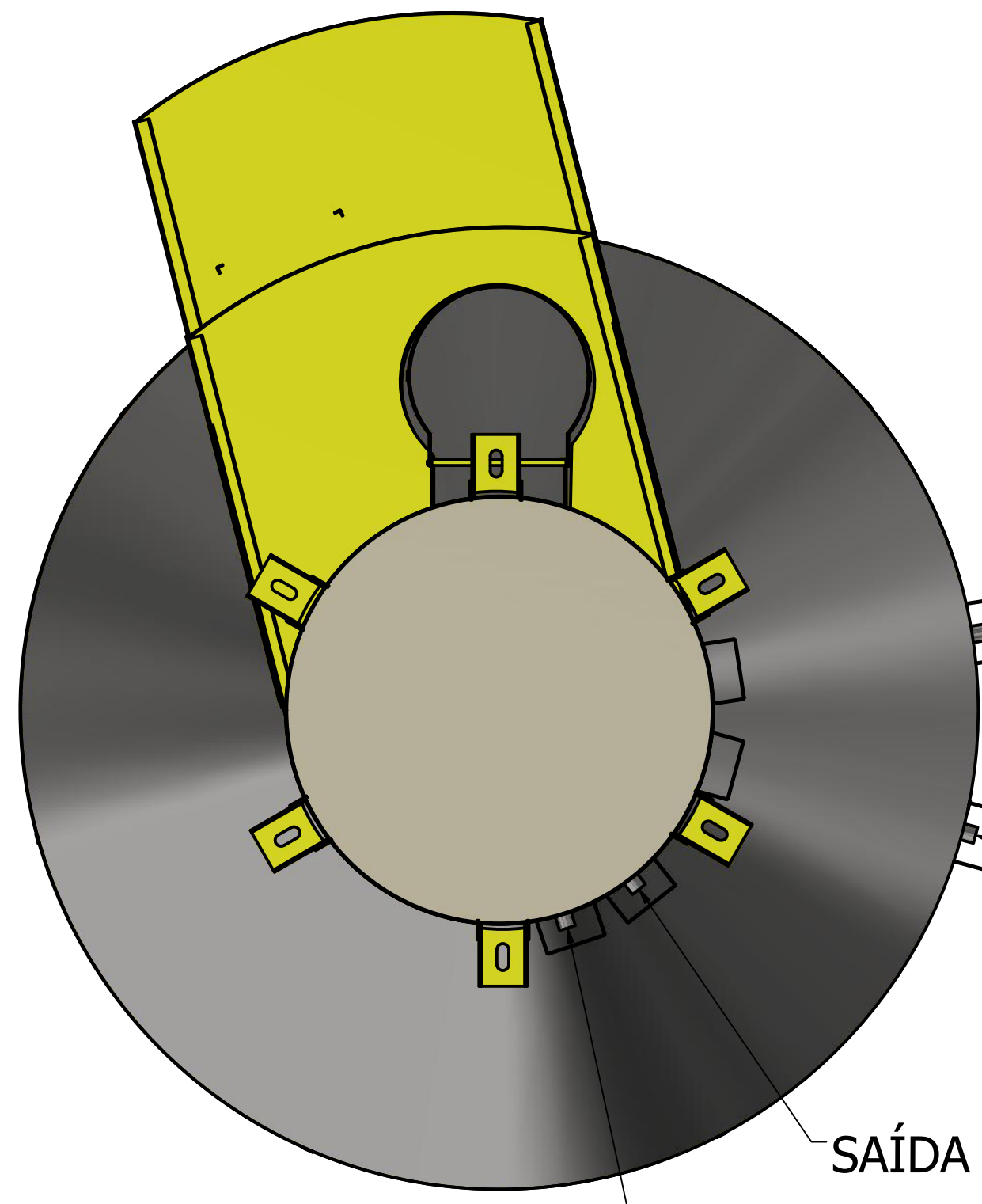
C

C



B

B



ENTRADA 1 1/2"

EXTRAVASOR 1 1/2"

SAÍDA 1 1/2"

DRENO 1 1/2"

A

A

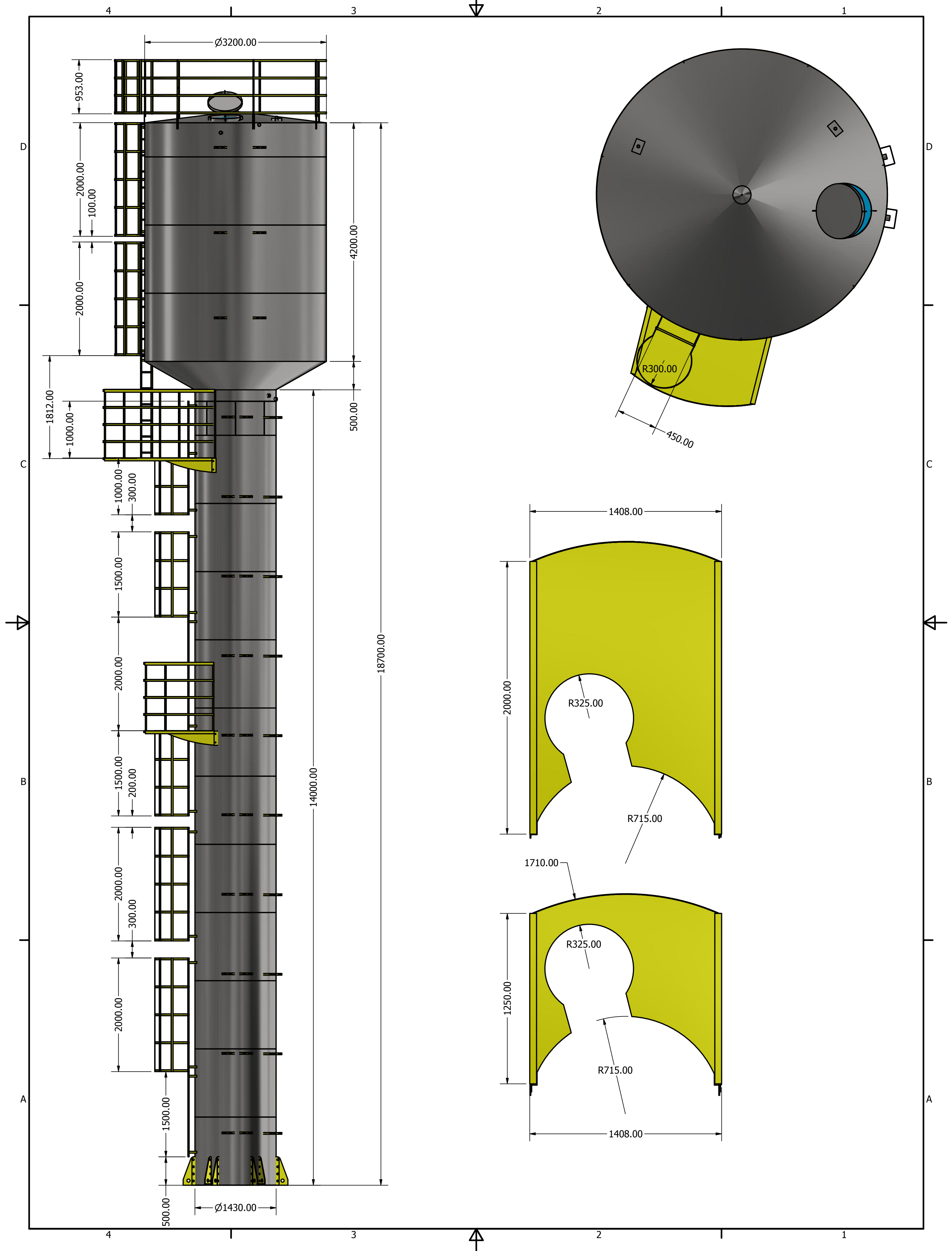
4

3

2

1





4

3

2

1

LISTA DE PEÇAS

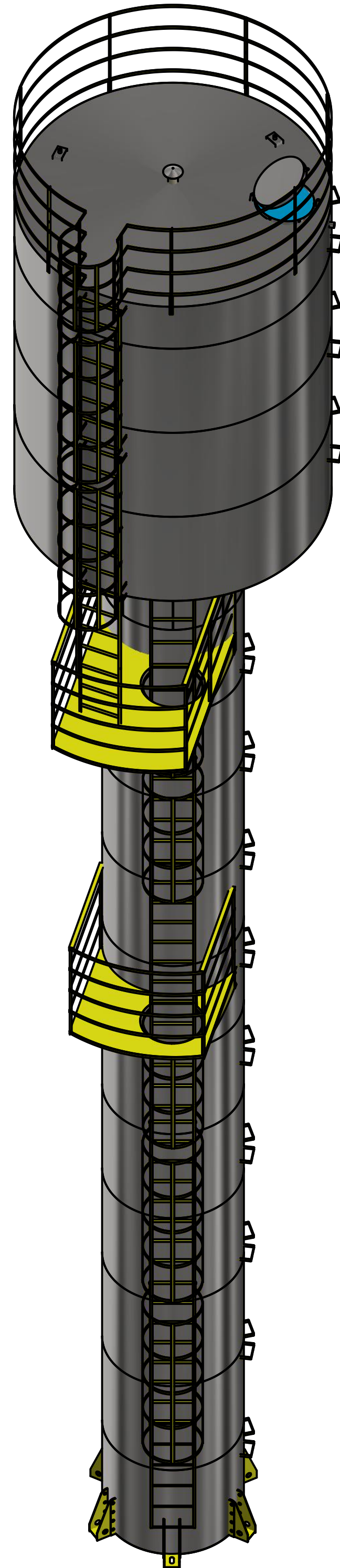
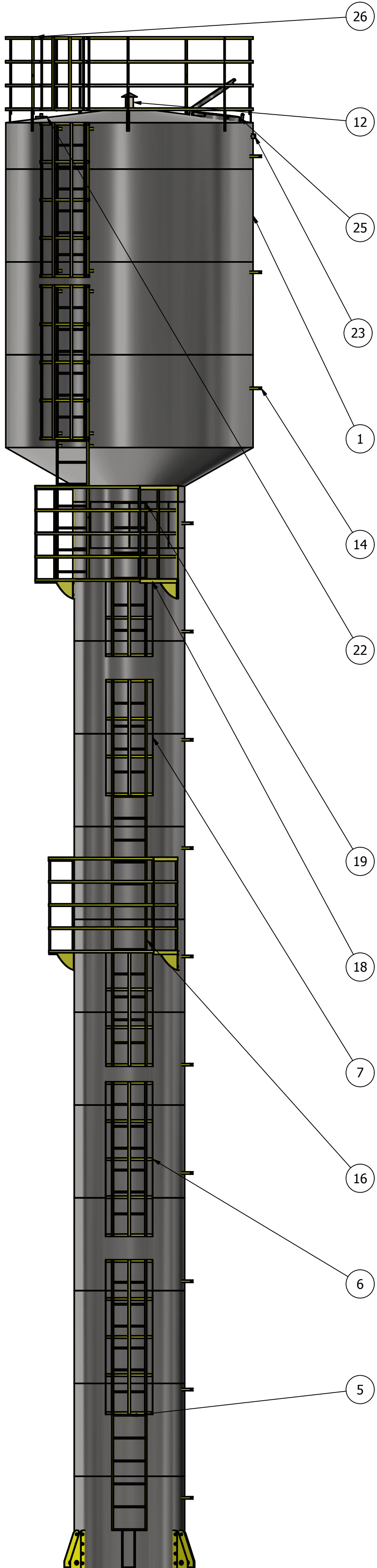
ITEM	QTDE	NÚMERO DA PEÇA	MASSA
1	1	TCS 35 M ³ CASCA	
3	2	PATAMAR 1430 DIAMETRO	*Varia*
5	1	escada 1.5 metros	3,767 kg
6	4	escada guarda corpo 2 metros	14,786 kg
7	2	escada guardacorpo 1,5 metros	10,058 kg
12	1	respiro	1,271 kg
14	46	suporte tubulação	0,279 kg
15	6	pes 500 mm altura	12,651 kg
16	2	ESCADA 2 METROS	6,623 kg
18	1	escada padrao 1 metro	7,990 kg
19	1	escada 1 metros	3,779 kg
22	2	suporte para raio	0,490 kg
23	4	ISO 4144 - Bolsa S2 1 1/2	0,322 kg
25	1	tampa inspeção	11,406 kg
26	1	GRADE SEGURANÇA 3200	28,996 kg

D

C

B

A



D

C

B

A

4

3

2

1