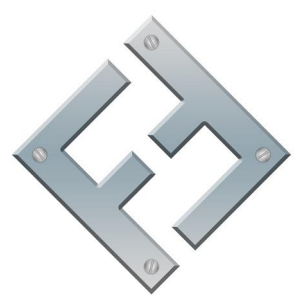
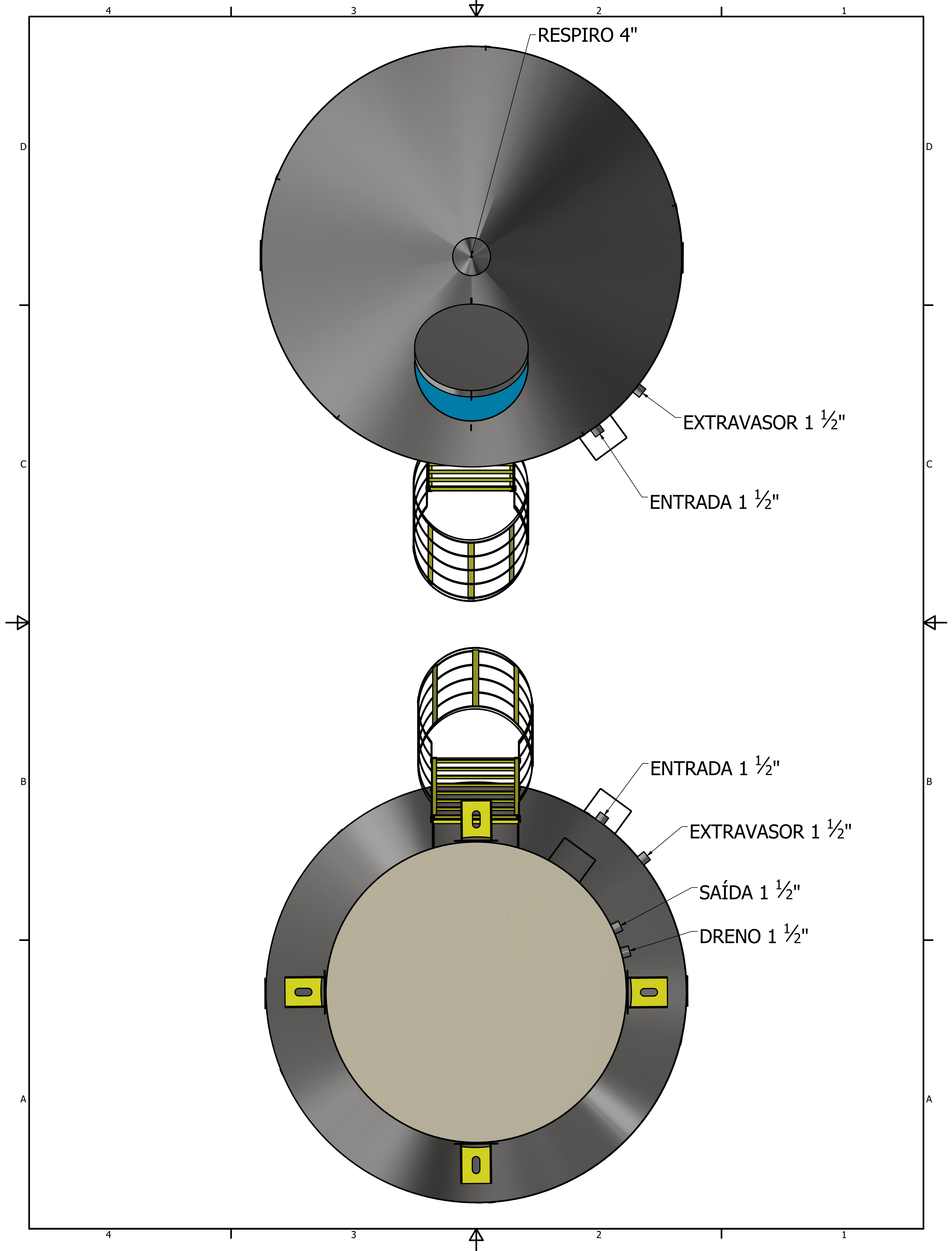
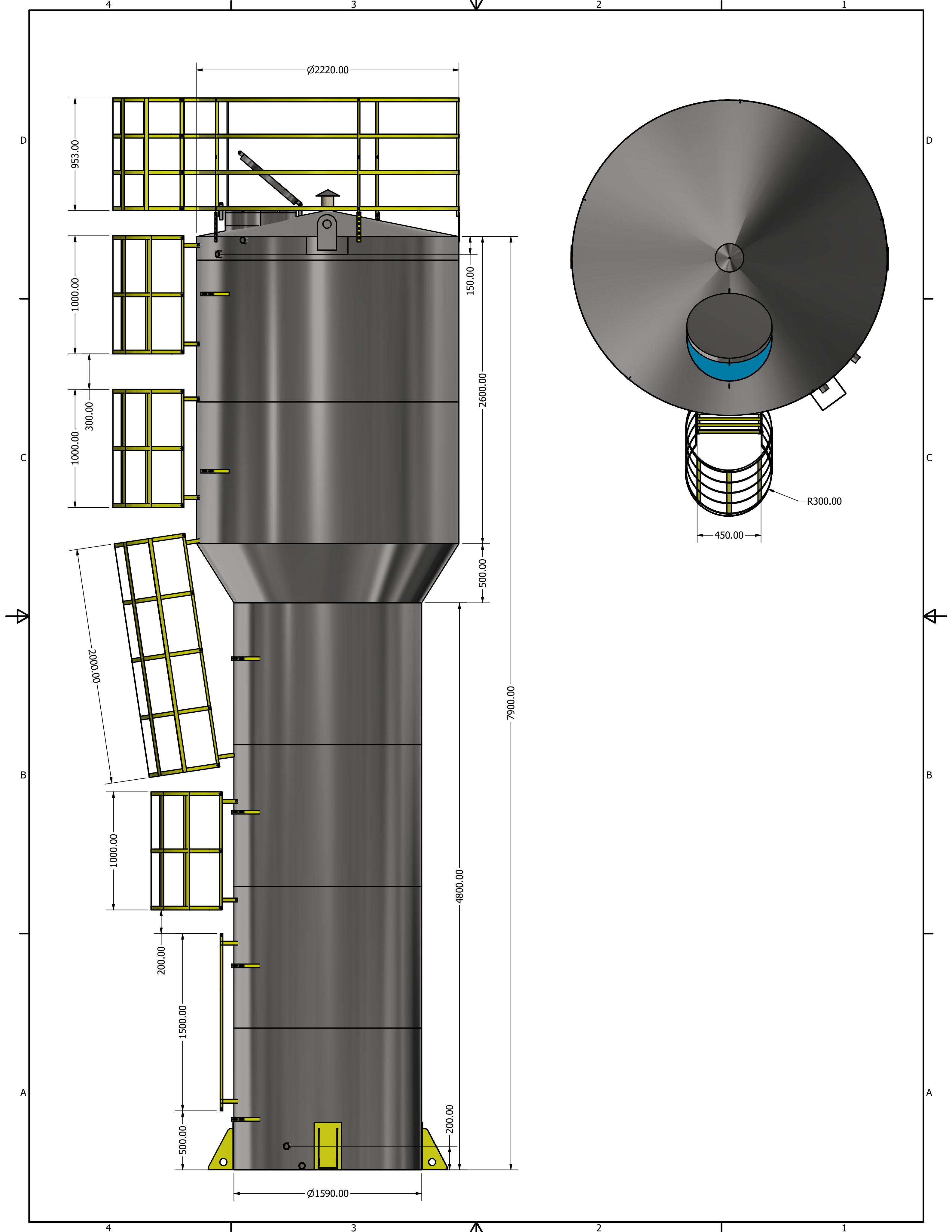
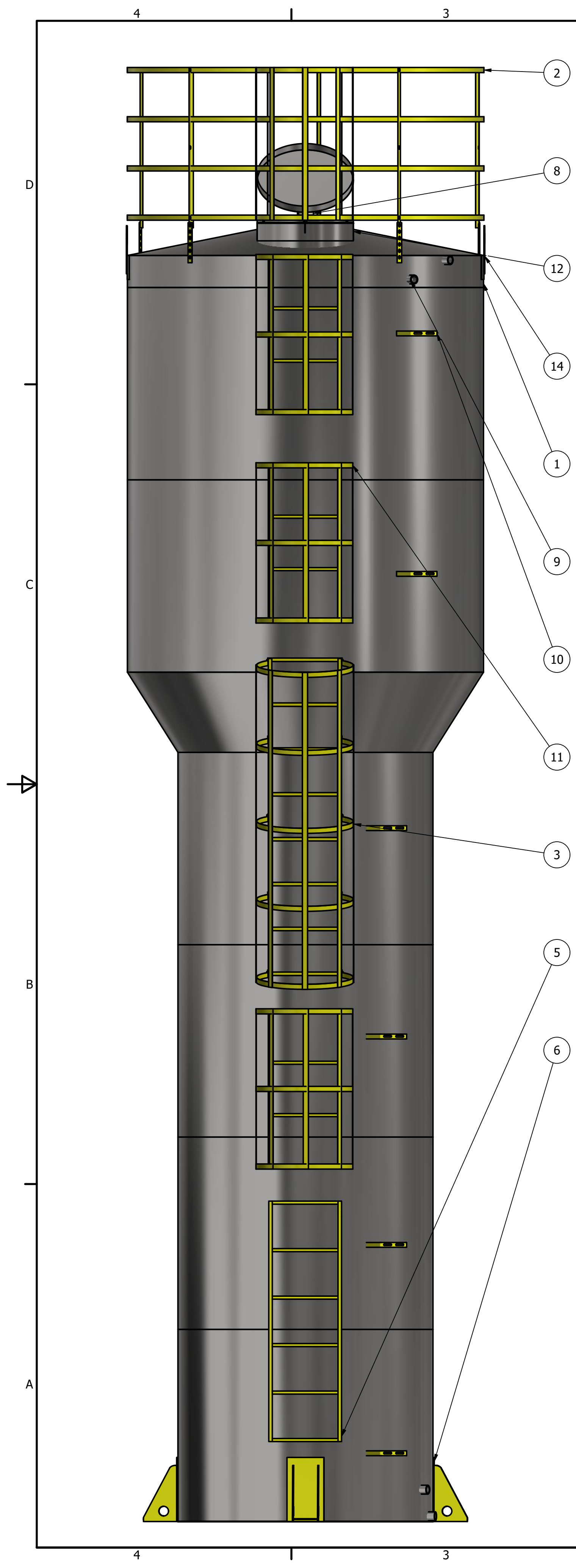


PROJETISTA Erik Felipe		10/02/2020		FAZ FORTE RESERVATORIOS METALICOS	
		NOME EMPRESA: TCA 2003			
SIZE C	DWG NO TCA 2003	REV		SHEET 1 OF 5	
SCALE					SHEET 1 OF 5







LISTA DE PEÇAS			
ITEM	QTD	NÚM. DE PEÇA	MASSA
2	1	GRADE SEGURANÇA 2200	21,982 kg
3	1	escada guarda corpo 2 metros	14,786 kg
5	1	escada 1.5 metros	3,767 kg
6	4	pes fixo	8,669 kg
8	1	respiro	1,271 kg
9	4	ISO 4144 - Bolsa S2 1 1/2	0,322 kg
10	6	suporte tubulação	0,285 kg
11	3	escada padrao 1 metro	7,990 kg
12	1	BOCA INSPEÇÃO 600 MM + PESCOÇO	8,979 kg
13	24	DEGRAU INTERNO CANTONEIRA	0,748 kg
14	2	orelha guindaste	2,789 kg

