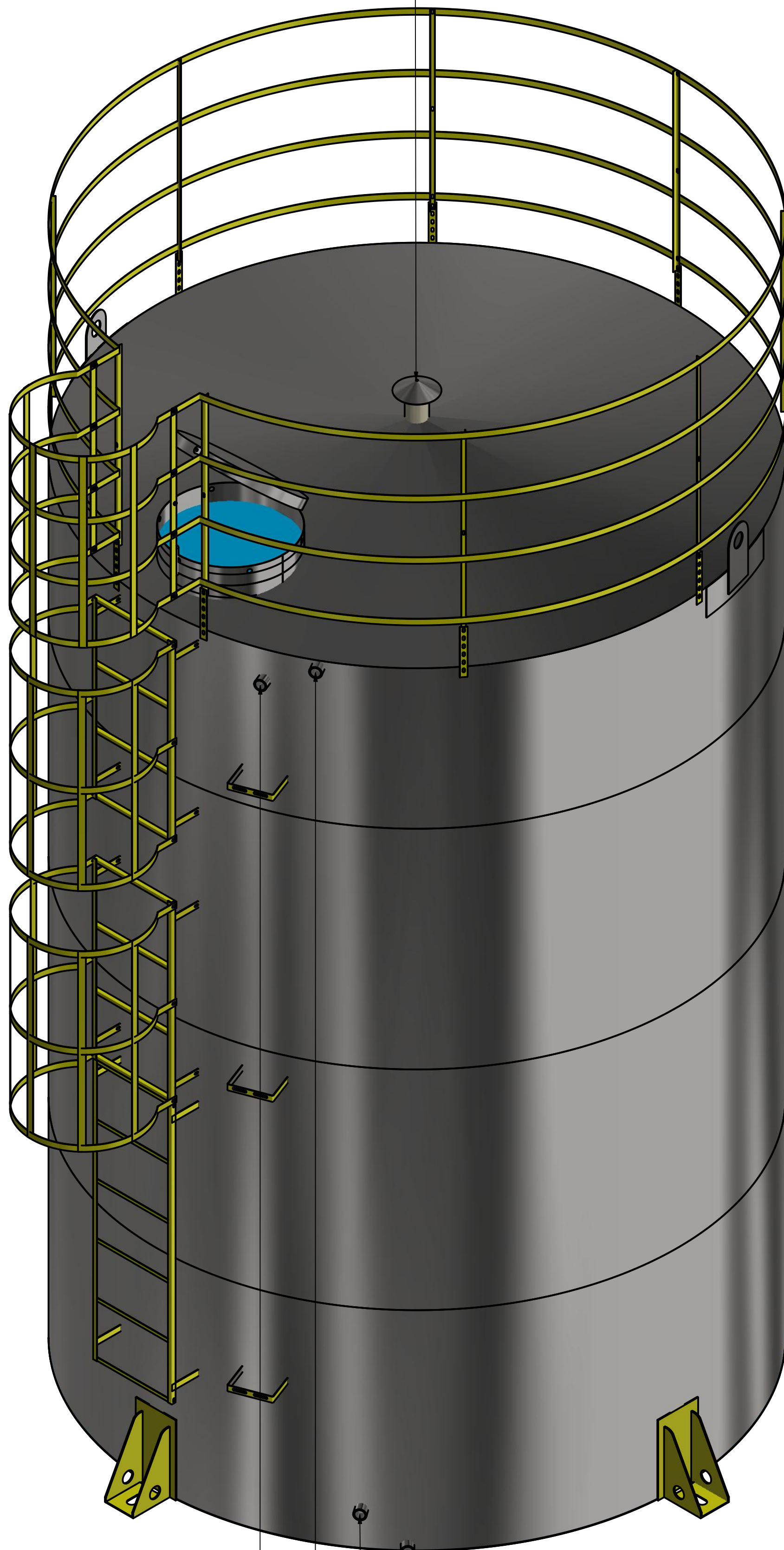


4 3 2 1

RESPIRO 4"



ENTRADA 1 1/2"

EXTRAVASOR 1 1/2"

DRENO 1 1/2"

SAÍDA 1 1/2"

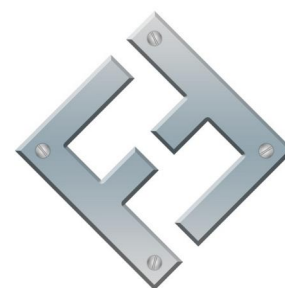
PROJETISTA
Erik Felipe

17/06/2020

FAZ FORTE RESERVATORIOS METALICOS

NOME EMPRESA:

TBL 3004



FAZFORTE

SIZE C	DWG NO TBL 3004	REV
SCALE	SHEET 1 OF 5	

4 3 2 1

4

3

2

1

D

D

C

C

B

B

A

A

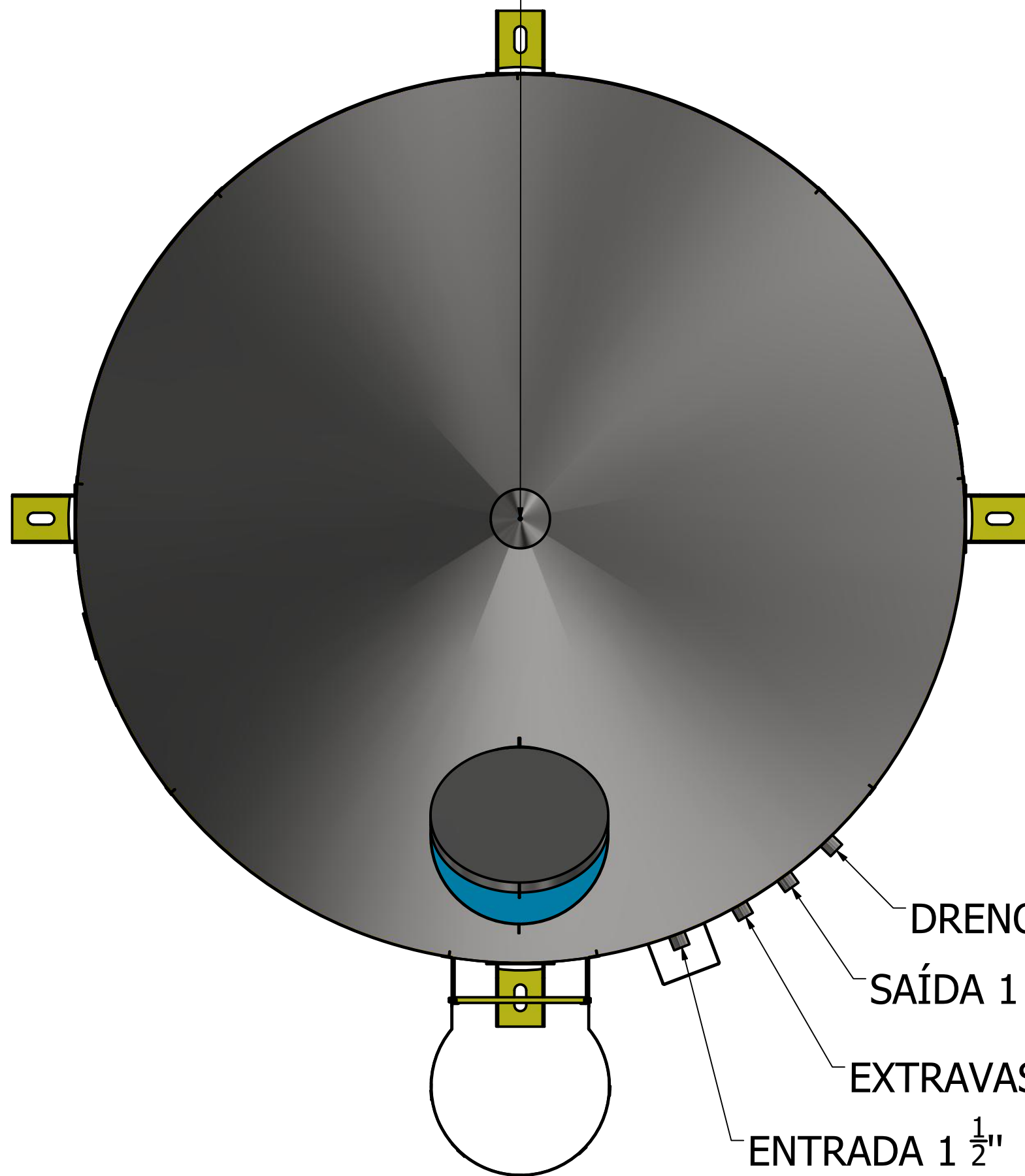
4

3

2

1

RESPIRO 4"

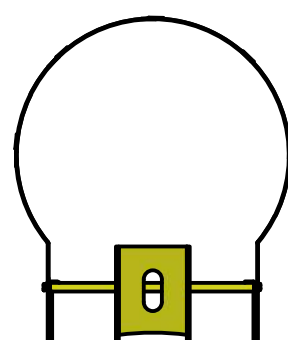


DRENO 1 1/2"

SAÍDA 1 1/2"

EXTRAVASOR 1 1/2"

ENTRADA 1 1/2"

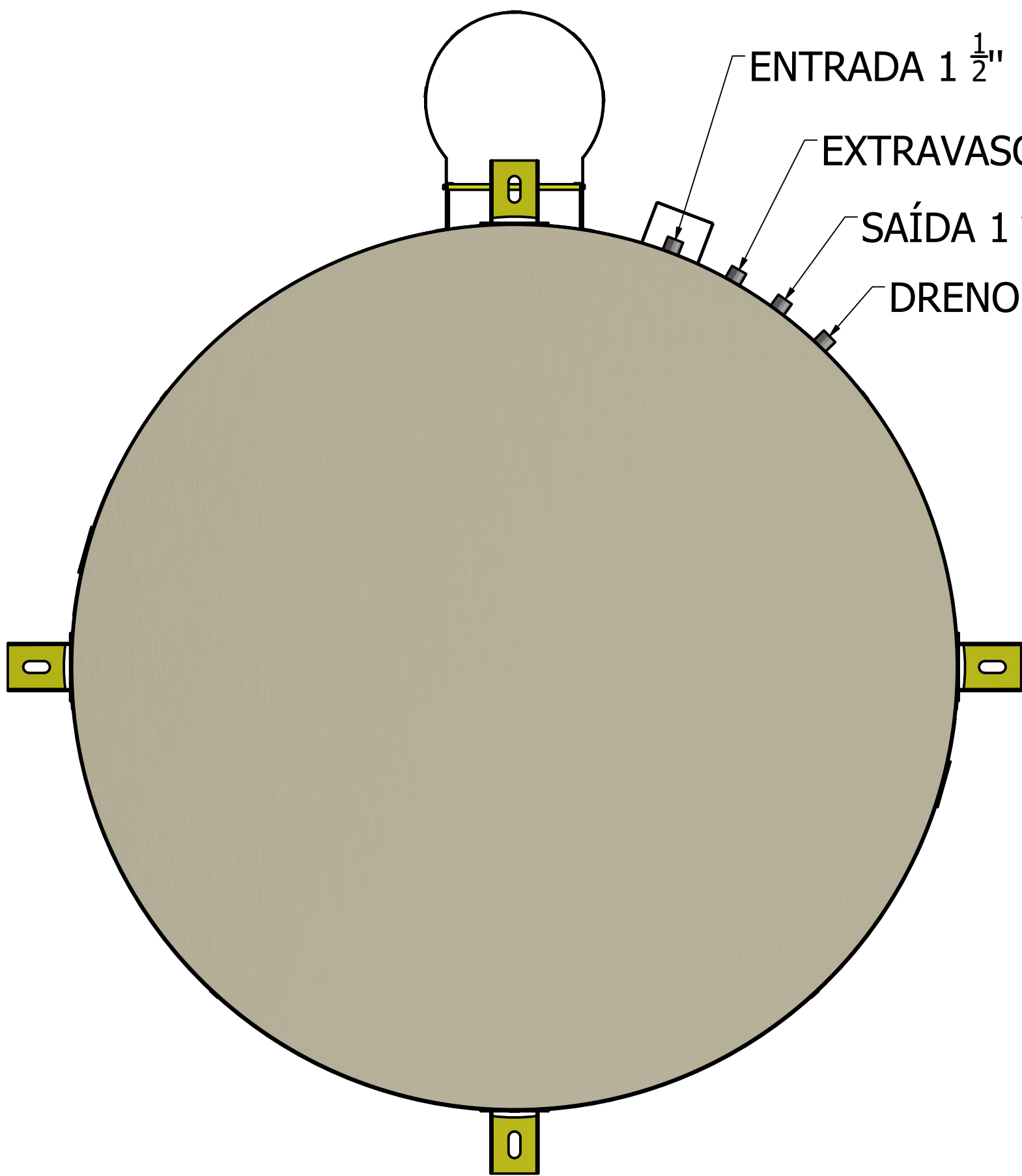


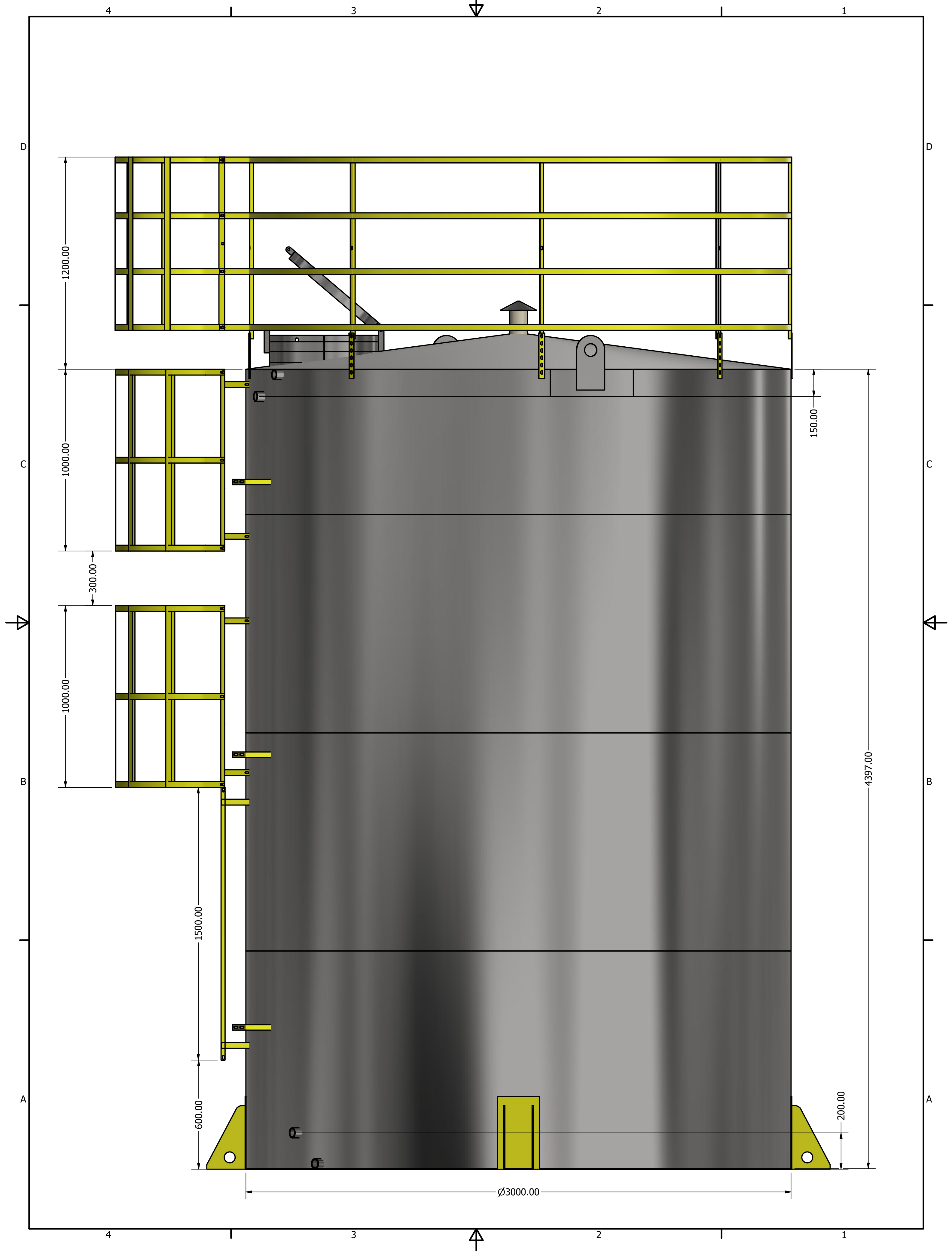
ENTRADA 1 1/2"

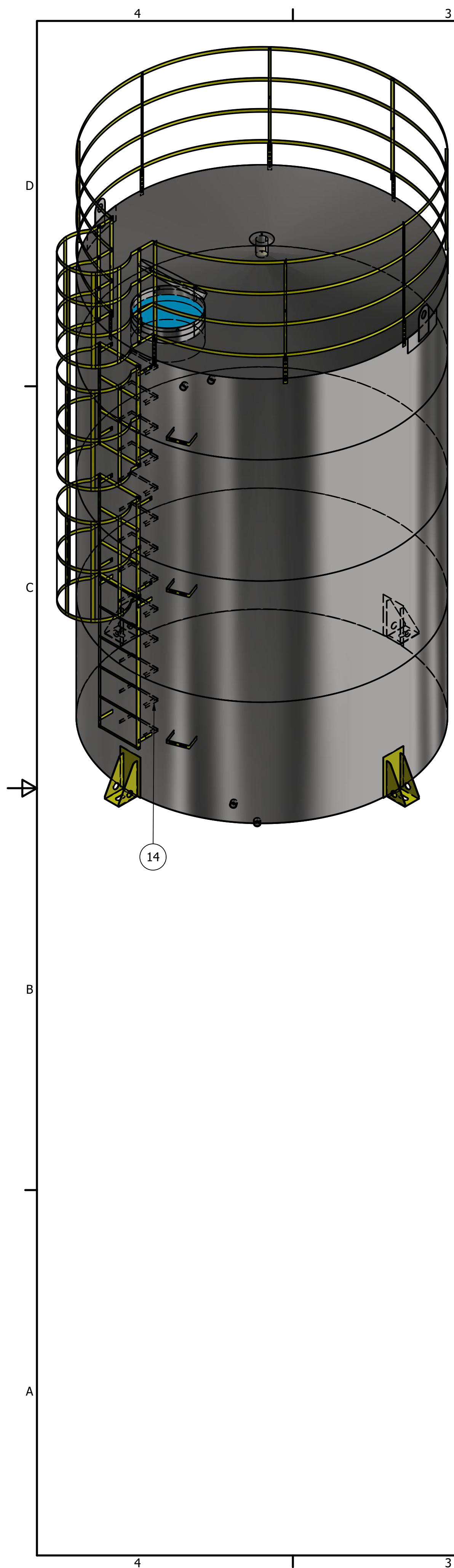
EXTRAVASOR 1 1/2"

SAÍDA 1 1/2"

DRENO 1 1/2"







LISTA DE PEÇAS			
ITEM	QTDE	NÚMERO DA PEÇA	MASSA
3	1	escada 1.5 metros	3,767 kg
7	1	respiro	1,271 kg
8	4	ISO 4144 - Bolsa S2 1 1/2	0,322 kg
9	3	suporte tubolação	0,285 kg
11	2	escada padrao 1 metro	7,990 kg
12	1	GRADE SEGURANÇA 3000	27,984 kg
13	1	BOCA INSPEÇÃO 600 MM + PESCOÇO	8,979 kg
14	13	DEGRAU INTERNO CANTONEIRA	0,748 kg
15	4	pes fixo	8,669 kg
16	2	orelha guindaste	3,226 kg

