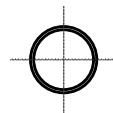
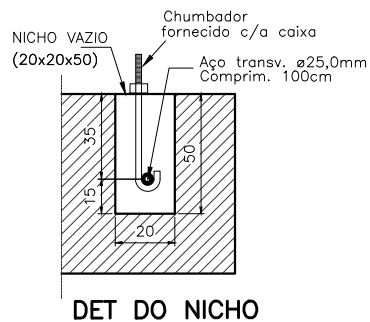
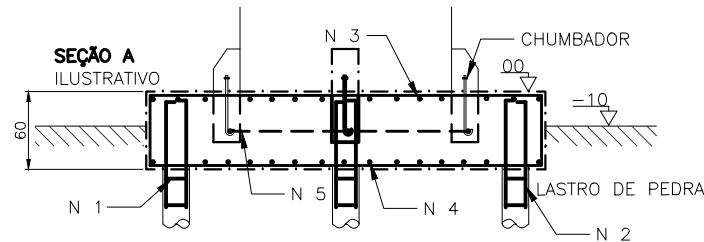


VAR N 1 Ø 5,0mm
c/20 C=55



9 estacas Ø 23cm
capacidade nominal 20T
comprimento da estaca depende da sondagem de solo
comprimento mínimo 6m

| LISTA DE MATERIAL | |
|---------------------------|---------------------|
| Descrição | Quantidade |
| Concreto Usinado – FCK 25 | 7,50 m ³ |

| LISTA DE AÇO | | | | |
|--------------|------|-------|-----------|-------------|
| N | Ø | Qntd. | Comp.(un) | Comp. Total |
| 1 | 5,0 | VAR | 55 cm | VARIÁVEL |
| 2 | 8,0 | 36 | VARIÁVEL | VARIÁVEL |
| 3 | 10,0 | 34 | 340 cm | 11.560 cm |
| 4 | 10,0 | 34 | 340 cm | 11.560 cm |
| 5 | 25,0 | 6 | 100 cm | 600 cm |

CAPACIDADE DA ESTACA: 20 TON

Medidas em centímetros

Notas

- *1-Todas as medidas estão em centímetros, exceto quando indicado o contrário.
- *2-A profundidade da estaca depende de análise do solo, que cabe ao cliente.
- *3-Este projeto é sugestivo e sua aplicação é de responsabilidade do cliente.
- *4-A Fazforte não tem responsabilidade nenhuma sobre falhas de execução da base

**GRUPO
FAZFORTE**
www.fazforte.com.br

| | |
|---------------------|---|
| Título | CAIXA D'ÁGUA METÁLICA BASE TCS 5002 |
| Projeto | BASE EM CONCRETO ARMADO |
| Responsável Técnico | Joaquim Quirino Lopes Eng. Civil CREASP 0640568145 |