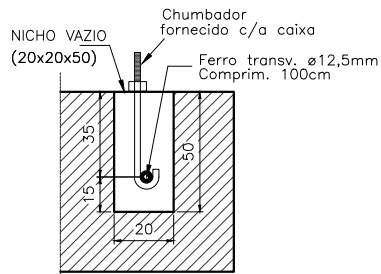
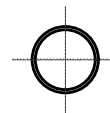


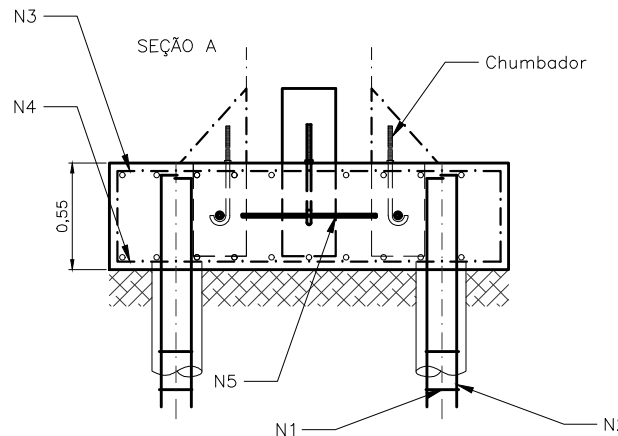
VAR N 1 Ø 5,0mm
c/20 C=55



DET DO NICHU



4 estacas Ø 23cm
capacidade nominal 10T
comprimento da estaca depende da sondagem de solo
comprimento mínimo 6m



LISTA DE MATERIAL	
Descrição	Quantidade
Concreto Usinado - FCK 25	2,50 m3

LISTA DE AÇO				
N	Ø	Qntd.	Comp.(un)	Comp. Total
1	5,0	VAR	55 cm	VARIÁVEL
2	8,00	16	VAR	VARIÁVEL
3	8,00	20	210 cm	4.200 cm
4	8,00	20	210 cm	4.200 cm
5	12,5	4	100 cm	400 cm

CAPACIDADE DA ESTACA: 10 TON

Medidas em centímetros

Notas

- *1-Todas as medidas estão em centímetros, exceto quando indicado o contrário.
- *2-A profundidade da estaca depende de análise do solo, que cabe ao cliente.
- *3-Este projeto e sujestivo e sua aplicação é de responsabilidade do cliente.
- *4-A Fazforte não tem responsabilidade nenhuma sobre falhas de execução da base

**GRUPO
FAZFORTE**
www.fazforte.com.br

Título	CAIXA D'ÁGUA METÁLICA BASE TCS401
Projeto	BASE EM CONCRETO ARMADO
Responsável Técnico	Joaquim Quirino Lopes Eng. Civil CREASP 0640568145