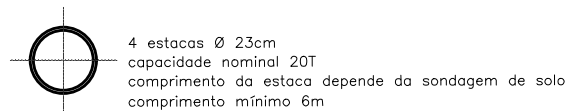
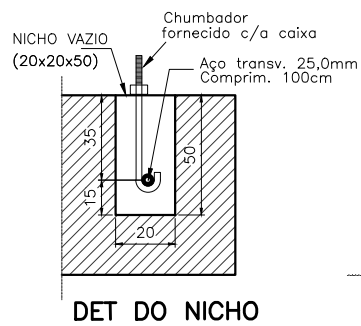
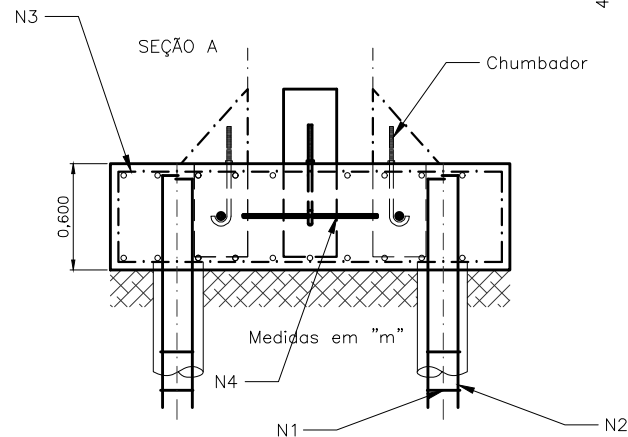


VAR N 1 Ø 5,0mm
c/20 C=55



LISTA DE MATERIAL	
Descrição	Quantidade
Concreto Usinado – FCK 25	3 m ³

LISTA DE AÇO				
N	Ø	Qntd.	Comp.(un)	Comp. Total
1	5,0	VAR	55 cm	VARIÁVEL
2	10,0	16	VAR	VARIÁVEL
3	10,0	24	240 cm	5.760 cm
4	10,0	24	240 cm	5.760 cm
5	25,0	4	100 cm	400 cm

CAPACIDADE DA ESTACA: 20 TON

Medidas em centímetros

- *1-Todas as medidas estão em centímetros, exceto quando indicado o contrário.
- *2-A profundidade da estaca depende de análise do solo, que cabe ao cliente.
- *3-Este projeto e seu custo e sua aplicação é de responsabilidade do cliente.
- *4-A Fazforte não tem responsabilidade nenhuma sobre falhas de execução da base

**GRUPO
FAZFORTE**
www.fazforte.com.br

Título
CAIXA D'ÁGUA METÁLICA BASE TCS1011

Projeto
BASE EM CONCRETO ARMADO

Responsável Técnico
Joaquim Quirino Lopes Eng. Civil CREASP 0640568145