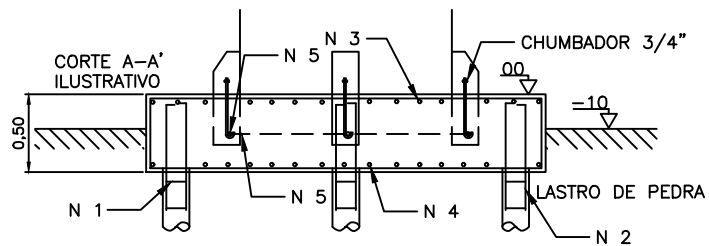
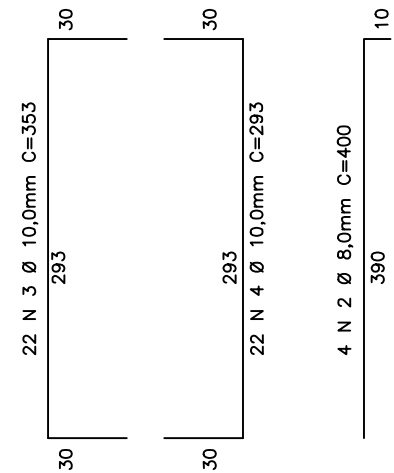
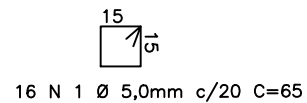
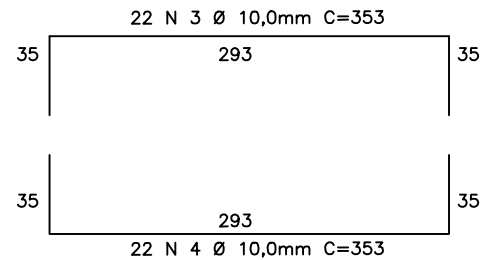


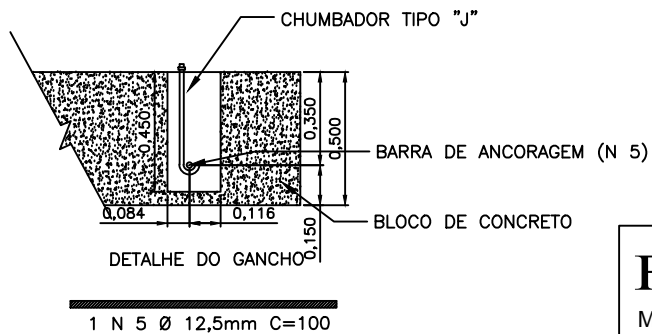
PLANTA  
escala 1:40



LISTA DE MATERIAL	
Descrição	Quantidade
Concreto Usinado - FCK 20	5,5 m <sup>3</sup>

LISTA DE FERROS				
N	Ø	Qntd.	Comp.(un)	Comp. Total
1	5,0	80	65 cm	5.200 cm
2	8,0	20	400 cm	8.000 cm
3	10,0	42	353 cm	14.830 cm
4	10,0	42	353 cm	14.830 cm
5	12,5	4	100 cm	400 cm

CAPACIDADE DA ESTACA: 20 TON



1 N 5 Ø 12,5mm C=100

Medidas em centímetros

**FAZFORTE**  
METALURGICA

Rua ANTONIO LUIZ BIGATON JUNIOR, 245  
Fone (18) 3659-2673 - BILAC - SP

Título  
CAIXA D'ÁGUA METÁLICA BASE TBL1502

Projeto  
BASE EM CONCRETO ARMADO

Responsável Técnico  
JOAQUIM QUIRINO LOPES Eng. Civil CREASP 0640568145